

LUIS Seitenkamera TD150

400430

Produktdatenblatt

Version: 1.1





PRODUKTÜBERSICHT

- › 1/4 SONY CCD-Sensor
- › Horizontaler Blickwinkel 135°
- › Auflösung 600 TV-Linien
- › TV-System PAL (NTSC optional)
- › Automatischer Weißabgleich
- › Automatische Gegenlichtkompensation
- › Infrarot-LED für Nachtsicht bis 0 LUX
- › Betriebstemperatur -30°C bis +70°C
- › Schutzklasse IP68
- › Stromaufnahme max. 250 mA (IR-LEDs an)
- › DC 12-24 V
- › Zertifiziert CE, ECE (R10), RoHS, FCC

ANWENDUNGSZWECKE

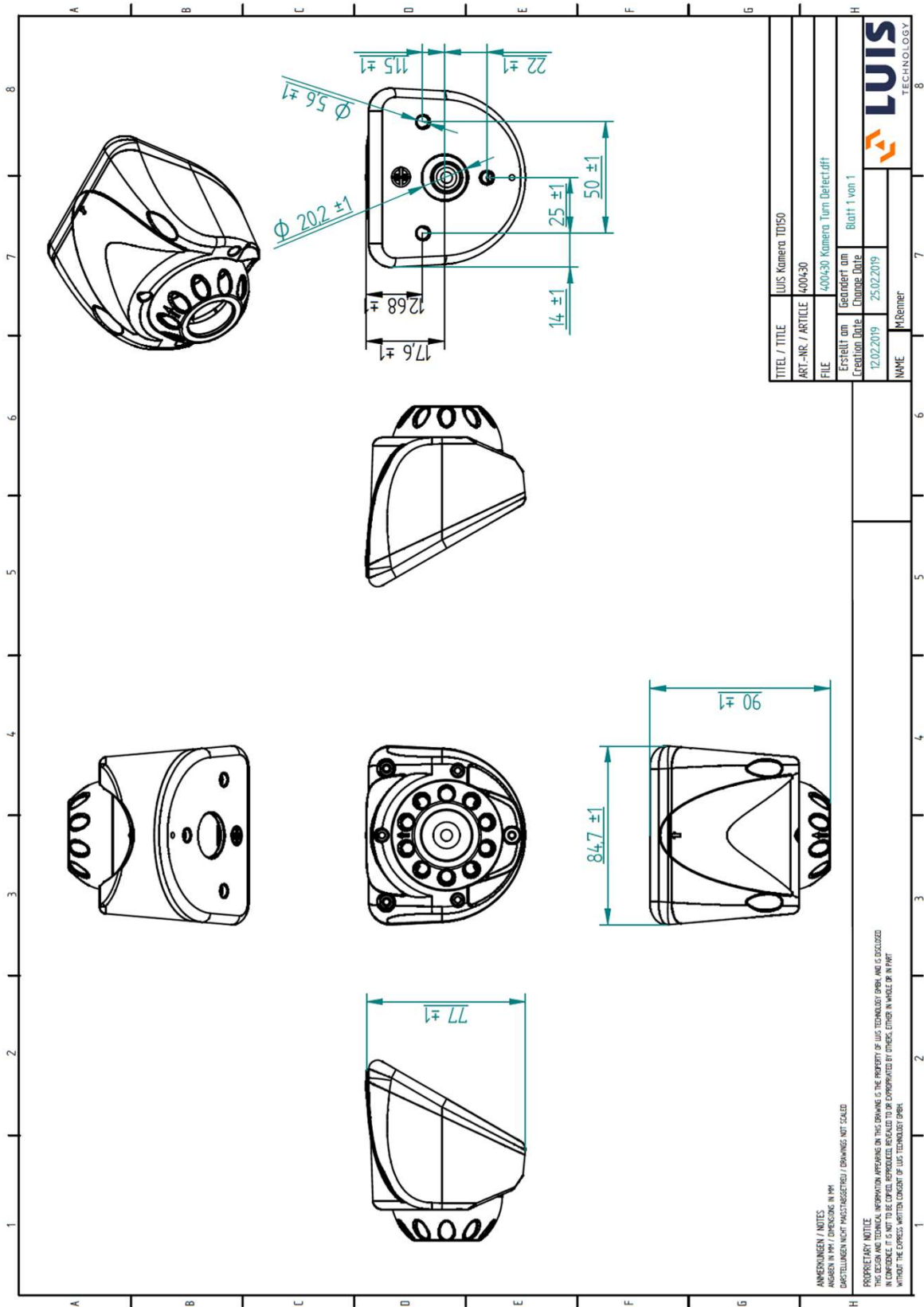
- › Kamera für Abbiegeassistent
- › Personenschäden verhindern
- › Sachschäden senken
- › Prozesskosten senken
- › Prozessqualität erhöhen
- › Gesetzliche Anforderungen erfüllen

MAßE & GEWICHT

- › Maße: L85 x B81 x H63 mm
- › Gewicht Kamera: 270 g

LIEFERUMFANG

- › Kamera
- › 10 m Kabel



Hinweis: Messtoleranz +/- 2% / Änderungen vorbehalten
 Version: 1.1

OPTISCH SPEZIFIKATIONEN

Sensor	1/4 SONY Automotive CCD
Auflösung	600 TVL
TV-Format	PAL (NTSC auf Anfrage)
Zeilen	625 (576 sichtbar)
Bildrate	25 Bilder/Sek.
Blickwinkel	135° (horizontal)
Features	Automatischer Weißabgleich, Gegenlichtkompensation
Nachtsicht	Infrarot-LED für Nachtsicht bis 0 LUX

MECHANISCHE SPEZIFIKATIONEN

Gehäusematerial	Aluminium-Druckguss
Betriebstemperatur	-30°C bis +70° C
Lagertemperatur	-40°C bis +80° C
Schutzklasse	IP68

ELEKTRISCHE SPEZIFIKATIONEN

Spannung	12 – 24 V, DC
Stromaufnahme	max. 250 mA (IR-LEDs an)

ZERTIFIZIERUNGEN

ECE R10	E24 10R-05 01 2504 (Kamera), E13 10R-05 14529 (Abbiegeassistent)
CE	Konform, EMV getestet
RoHS	Konform gem. EU-Richtlinie 2011/65/EU
FCC	Konform gem. FCC Part 15, Supart B, ANSI C63.4: 2014

VARIANTE

Artikel	Bezeichnung	Merkmale
400431	LUIS Kamera TD150L	Verlängerter Halter

OEM-ANPASSUNG & ODM-ENTWICKLUNG

LUIS bietet für die jeweils spezifischen Anforderungen auch OEM-Anpassungen an – auch in Kleinserie.

LUIS bietet zudem maßgeschneiderte ODM-Entwicklungen nach den Vorgaben seiner Kunden an. Die Möglichkeiten einer ODM-Entwicklung reichen von der Modifikation des Kamera- bzw. Monitorgehäuses, über Softwareprogrammierung bis hin zum vollständigen Neudesign eines Kamera-Monitor-Systems nach Ihren Vorstellungen. Die ODM-Entwicklung richtet sich dabei nach Ihrem Lastenheft.

Ihre Möglichkeiten für eine OEM-Anpassung

- › Zusätzliche Features der Kamera wie Heizung, Mikrofon oder Spannungswandler
- › Alternative Linse mit spezifischem Öffnungswinkel
- › Änderung der Bildspiegelung (Fronteinsatz) oder des TV-Systems (PAL / NTSC)
- › Modifikation der Anschlussstecker oder offene Kabelenden
- › Individuelle Kabellänge
- › Kundenspezifische Hilfslinien (Design und fahrzeugspezifische Einmessung)
- › Individuelles Kundenlogo oder kundenspezifischer Startbildschirm
- › Individuelle Gehäusefarbe der Kamera
- › Kundenspezifisches Umverpackung und/oder Bedienungsanleitung



Hinweis: Änderungen vorbehalten
Version: 1.1

HAFTUNGSAUSSCHLUSS

Alle Angaben des Produktdatenblattes entsprechen dem gegenwärtigen Wissensstand. Die LUIS Technology GmbH prüft und aktualisiert die Informationen ständig und behält sich das Recht vor, Änderungen oder Ergänzungen der bereitgestellten Informationen vorzunehmen. Trotz aller Sorgfalt können sich Daten inzwischen verändert haben. Eine Haftung oder Garantie für die Aktualität, Richtigkeit und Vollständigkeit der zur Verfügung gestellten Informationen kann daher nicht übernommen werden.

Jeder Anwender trägt selbst die Verantwortung dafür, dass alle relevanten gesetzlichen Bestimmungen eingehalten werden und dass die hier beschriebenen Produkte für seine Einsatzzwecke geeignet sind. Die Angaben auf diesem Produktdatenblatt sind keine vertragliche Zusicherungen von Produkteigenschaften. Die Vervielfältigung von Informationen, Texten, Bildern oder Daten bedarf der vorherigen Zustimmung der LUIS Technology GmbH.

LUIS Technology GmbH
Hammer Deich 70
20537 Hamburg
Deutschland/Germany

Telefon: +49 (40) 89 727-840
E-Mail: post@luis.de

www.luis.de